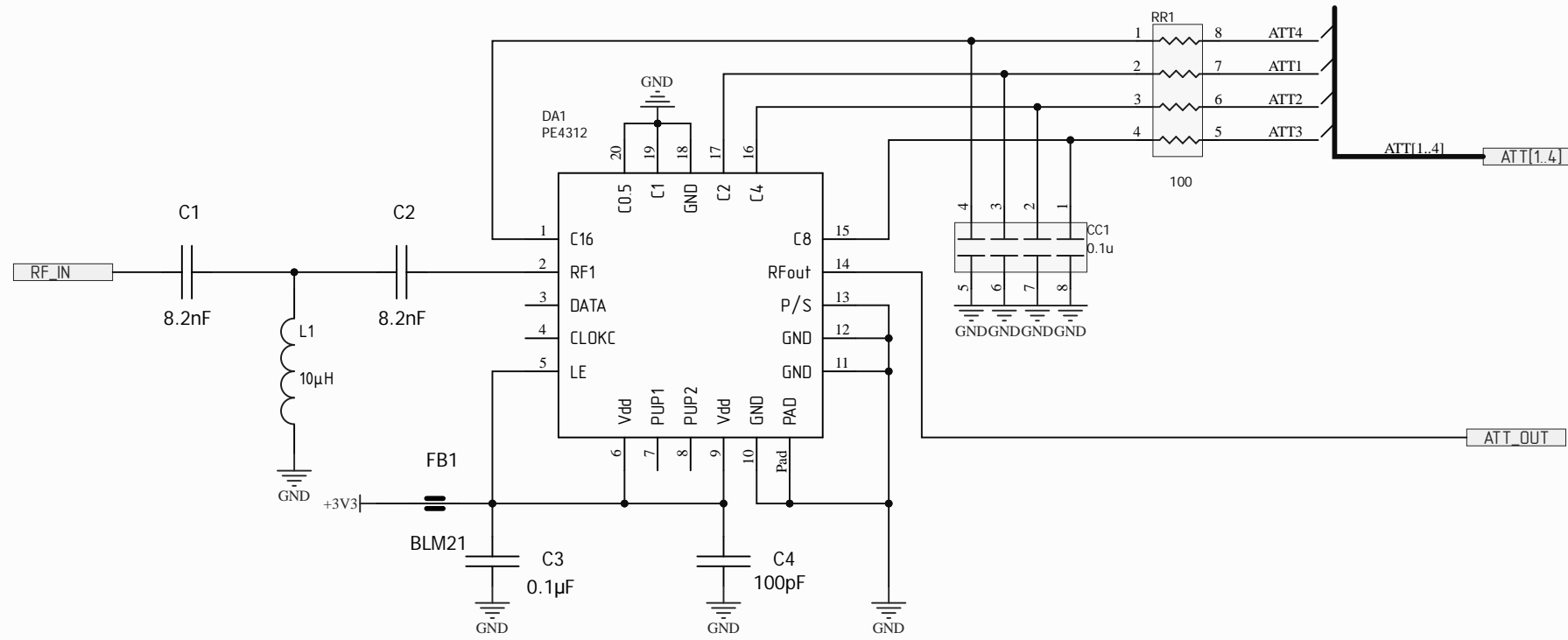
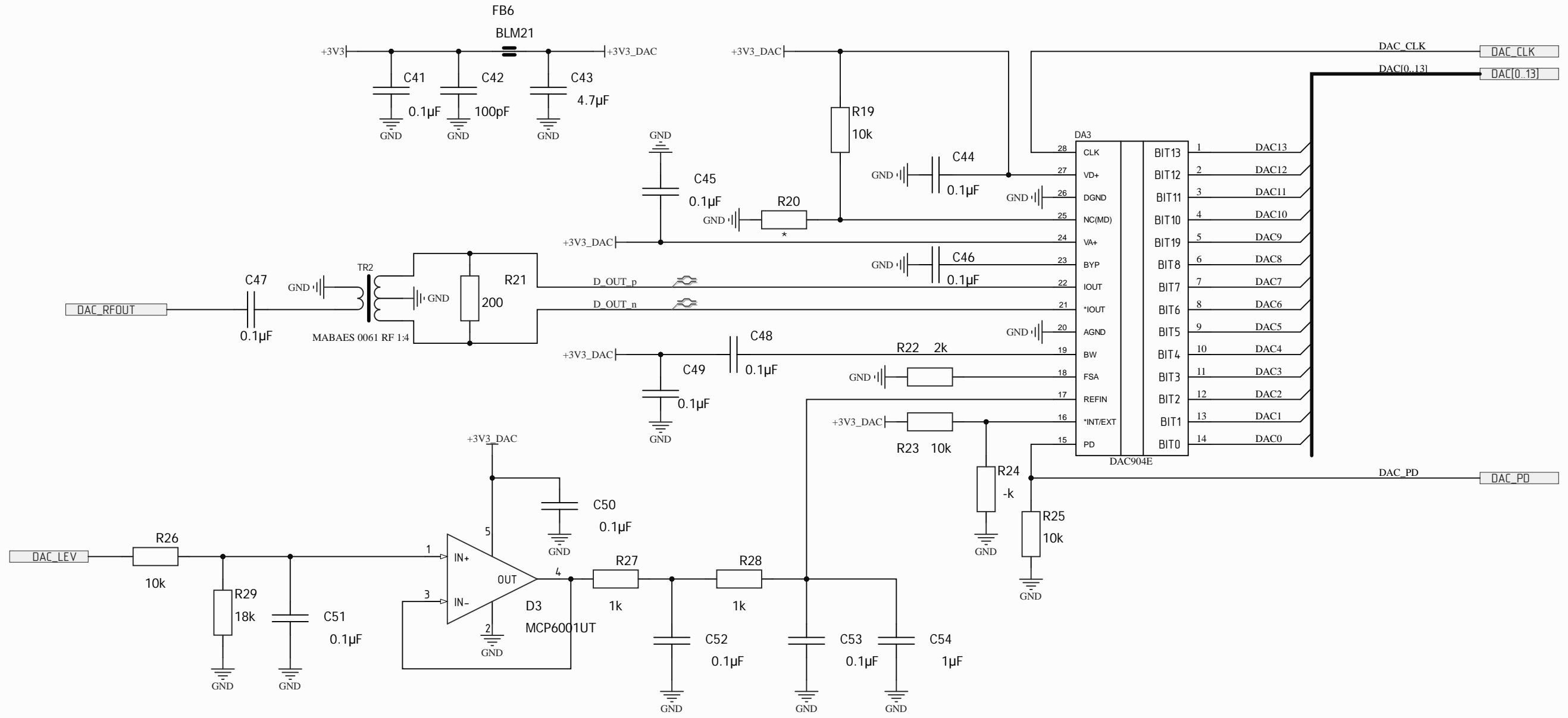


					MALAMUTE - miniMII			
					MALAMUTE - miniMII			
Изм.	Лист	№ докум.	Подп.	Дата	*			
Разраб.		R3DI			*			
Пров.		*			*			
Т.контр.		*			*			
Н.контр.		*			*			
Утв.		*			*			
					Схема электрическая принципиальная			
					Лист	1	Листов	*
					*			
					1:1			

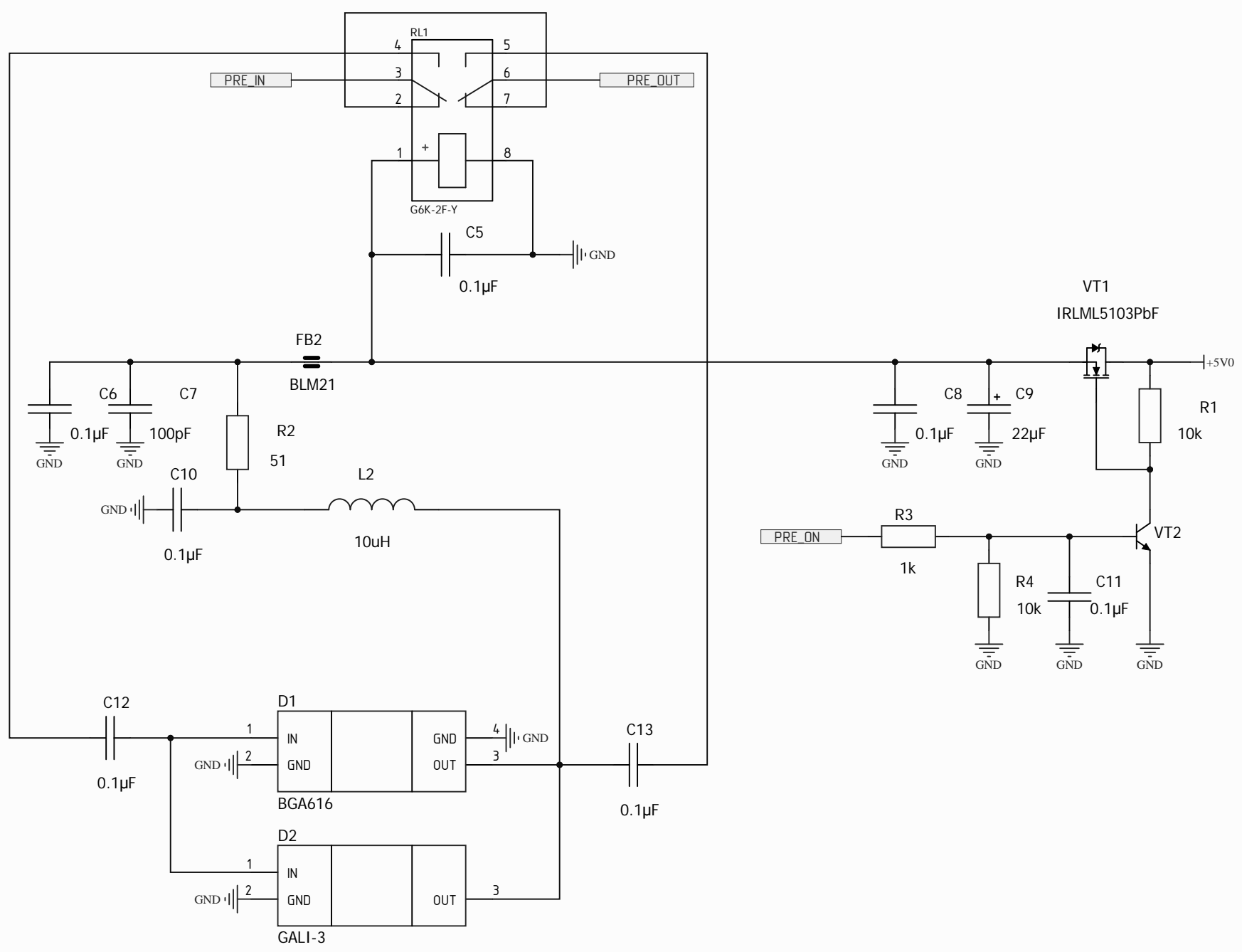


					MALAMUTE - miniMII				
Изм.	Лист	№ докум.	Подп.	Дата	* * Схема электрическая принципиальная	Лит.	Масса	Масштаб	
Разраб.		R3DI				*		1:1	
Пров.		*							
Т.контр.		*				Лист	2	Листов	*
Н.контр.		*				*			
Утв.		*							

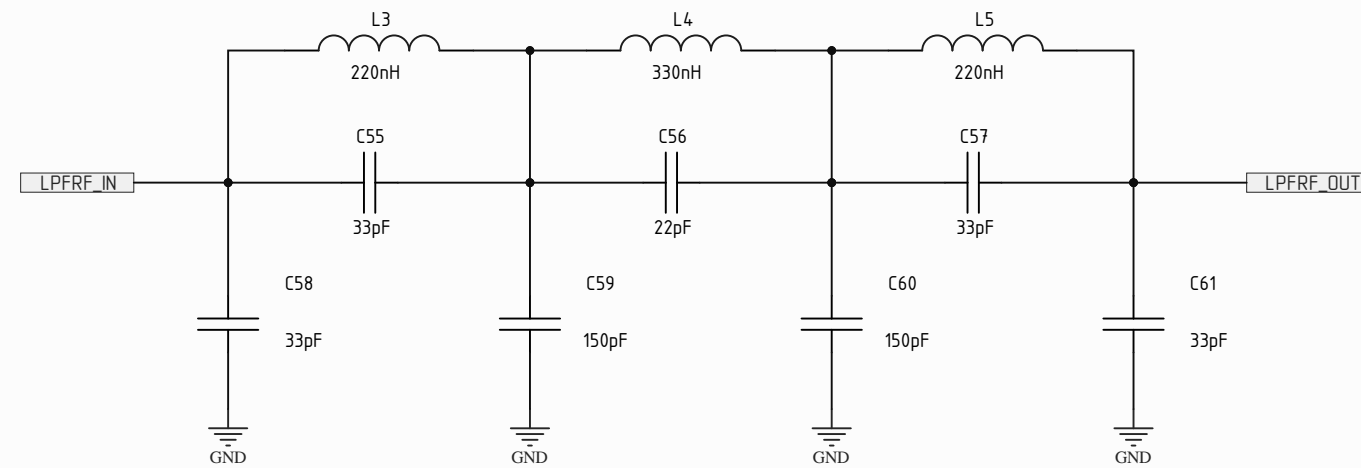
Перв. примен. АБВГ.123456.001
 Справ. №
 Подп. и дата
 Инв. № дудл.
 Взам. инв. №
 Подп. и дата
 Инв. № подл.



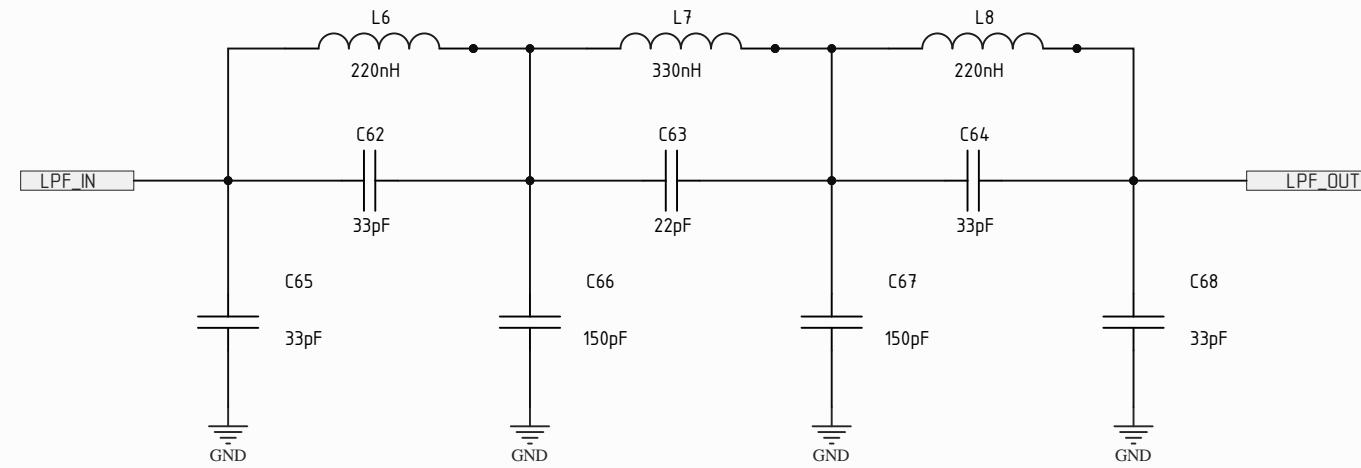
					MALAMUTE - miniMII				
Изм.	Лист	№ докум.	Подп.	Дата	* * Схема электрическая принципиальная	Лит.	Масса	Масштаб	
Разраб.		R3DI				*		1:1	
Пров.		*							
Т.контр.		*				Лист	3	Листов	*
Н.контр.		*							*
Утв.		*							



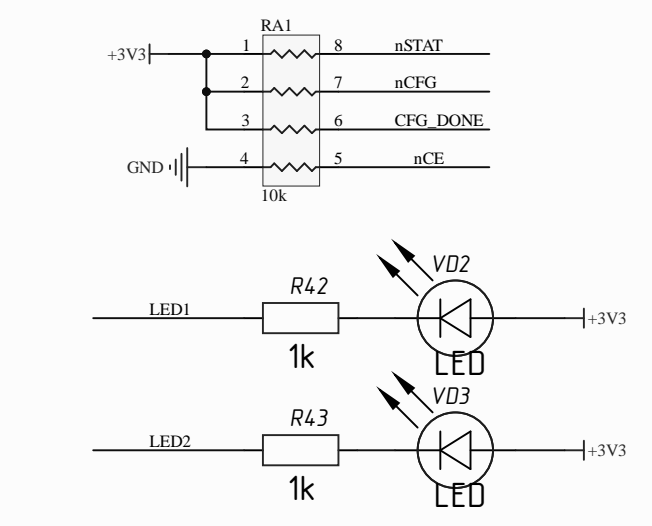
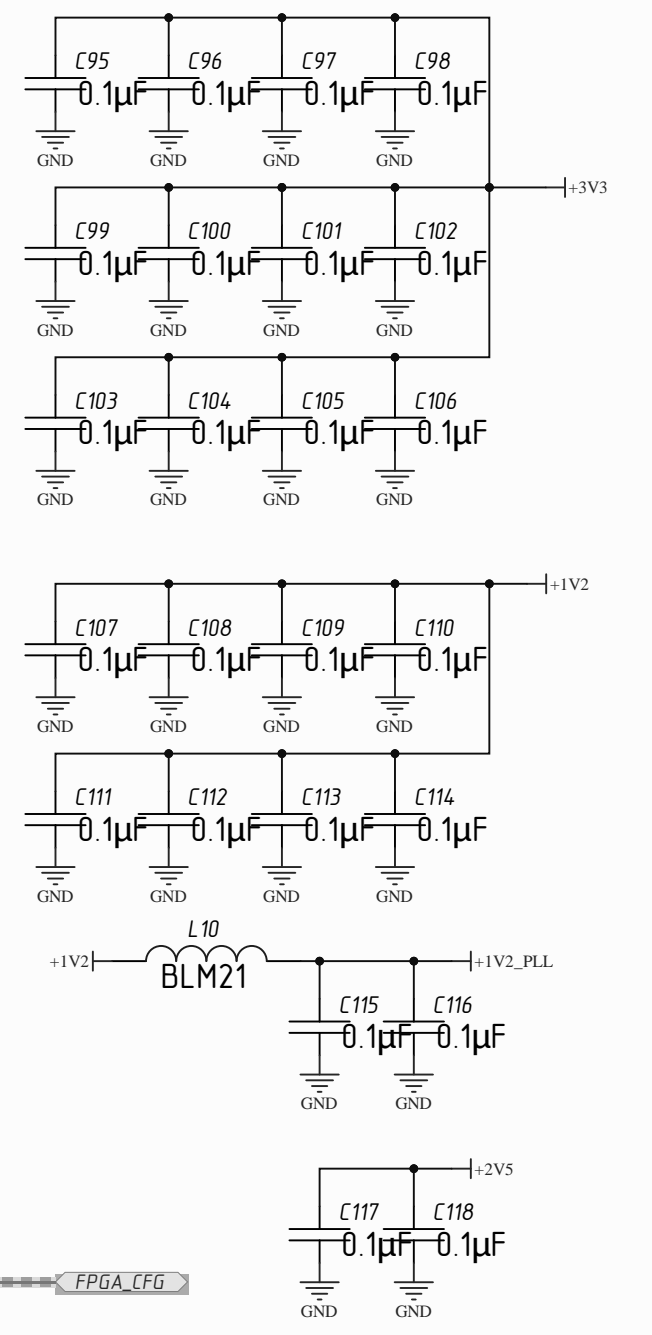
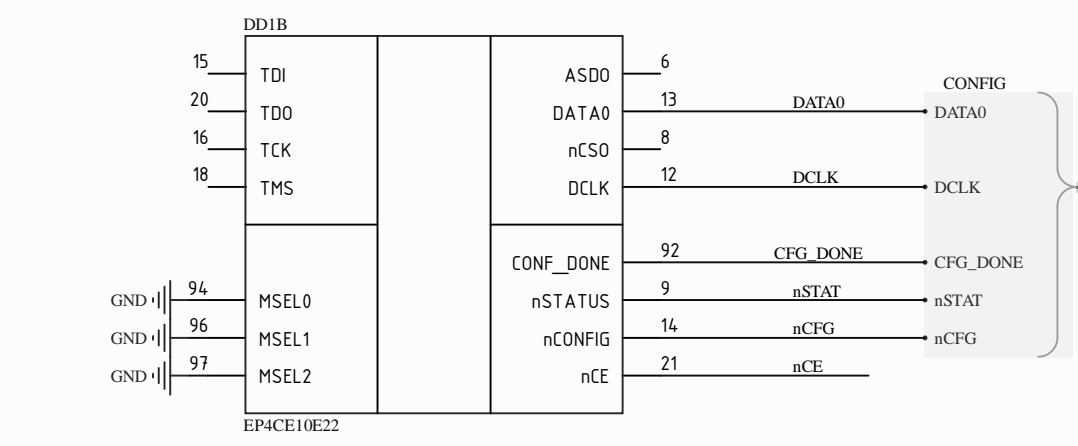
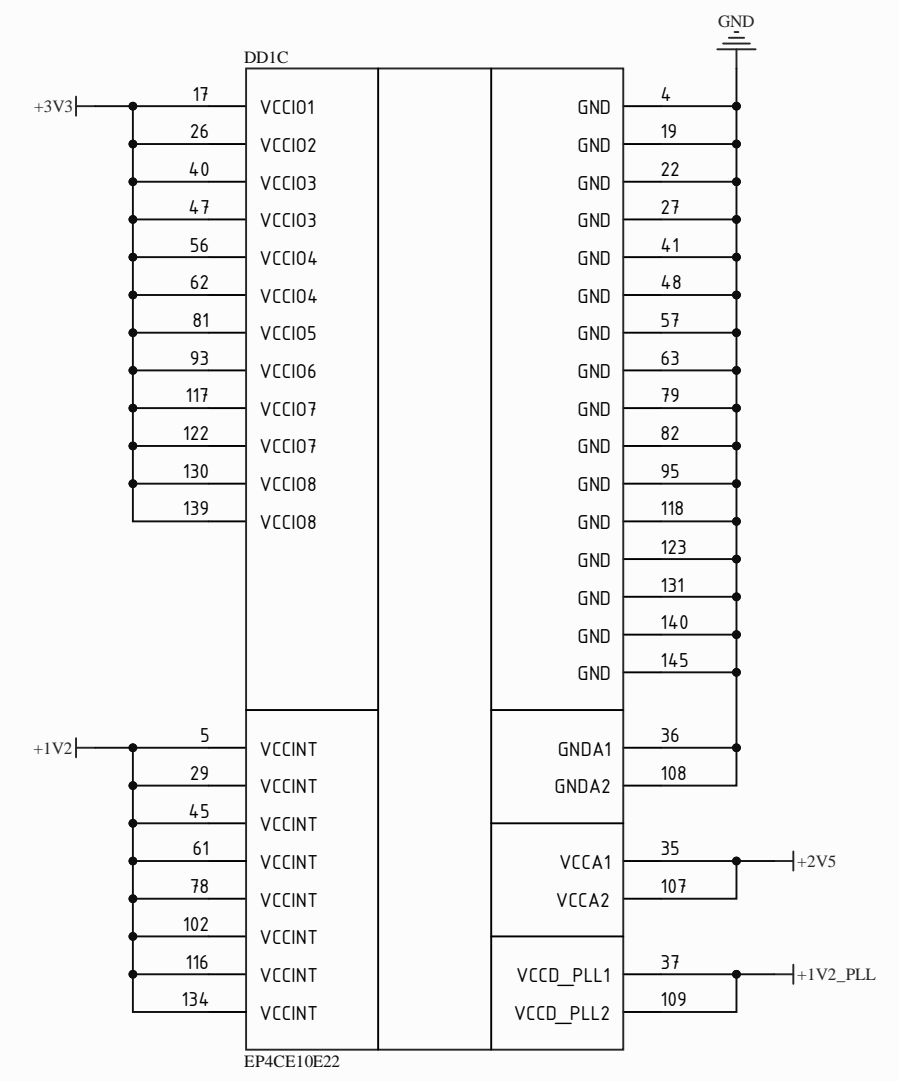
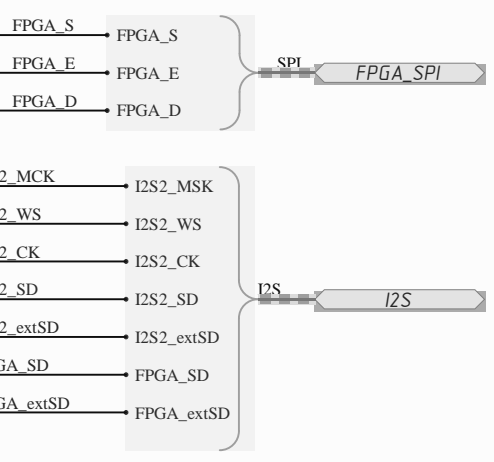
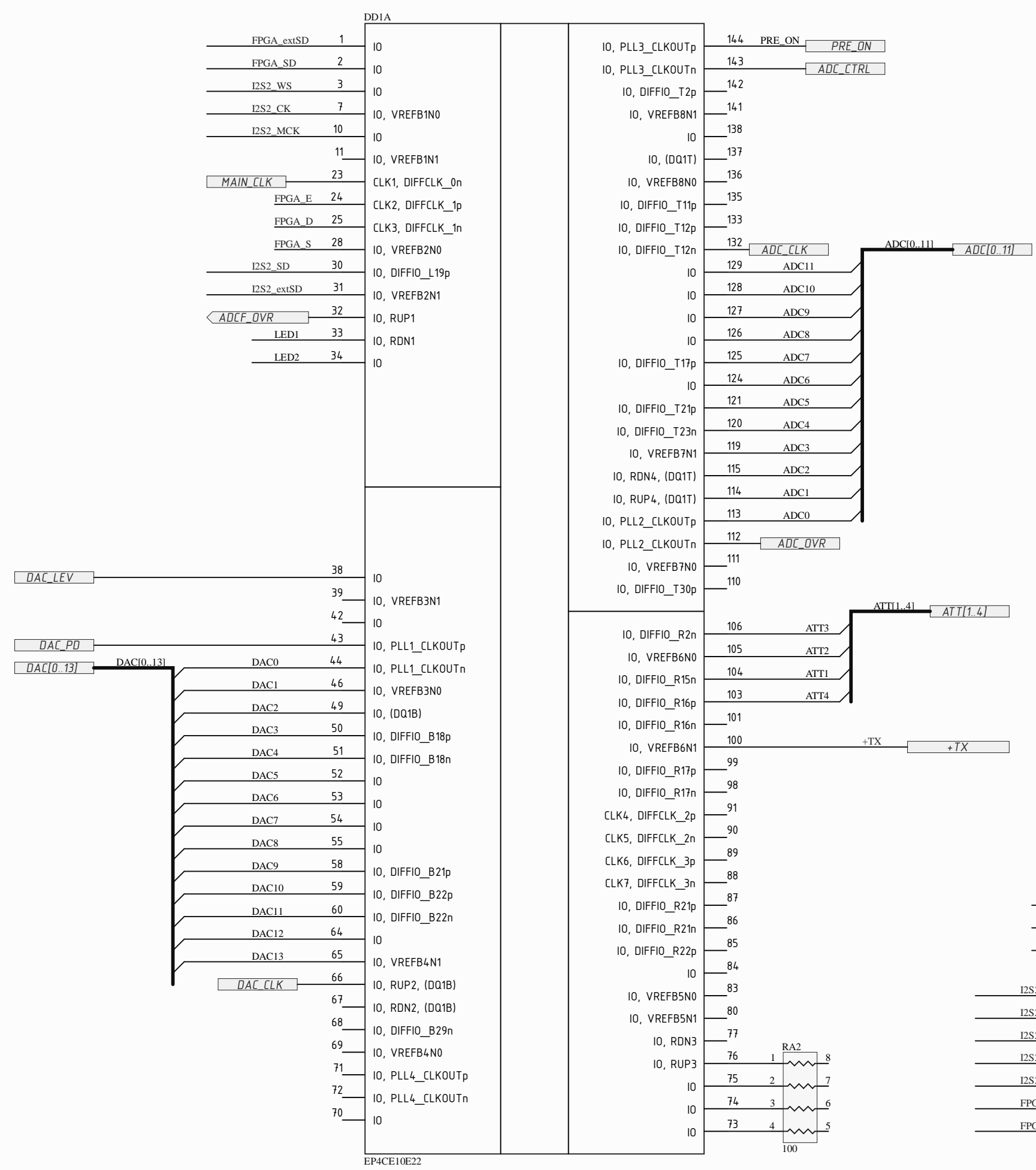
					MALAMUTE - miniMII			
Изм.	Лист	№ докум.	Подп.	Дата	* * Схема электрическая принципиальная	Лит.	Масса	Масштаб
Разраб.		R3DI				*		1:1
Пров.		*						
Т.контр.		*				Лист	4	Листов *
Н.контр.		*				*		
Утв.		*						



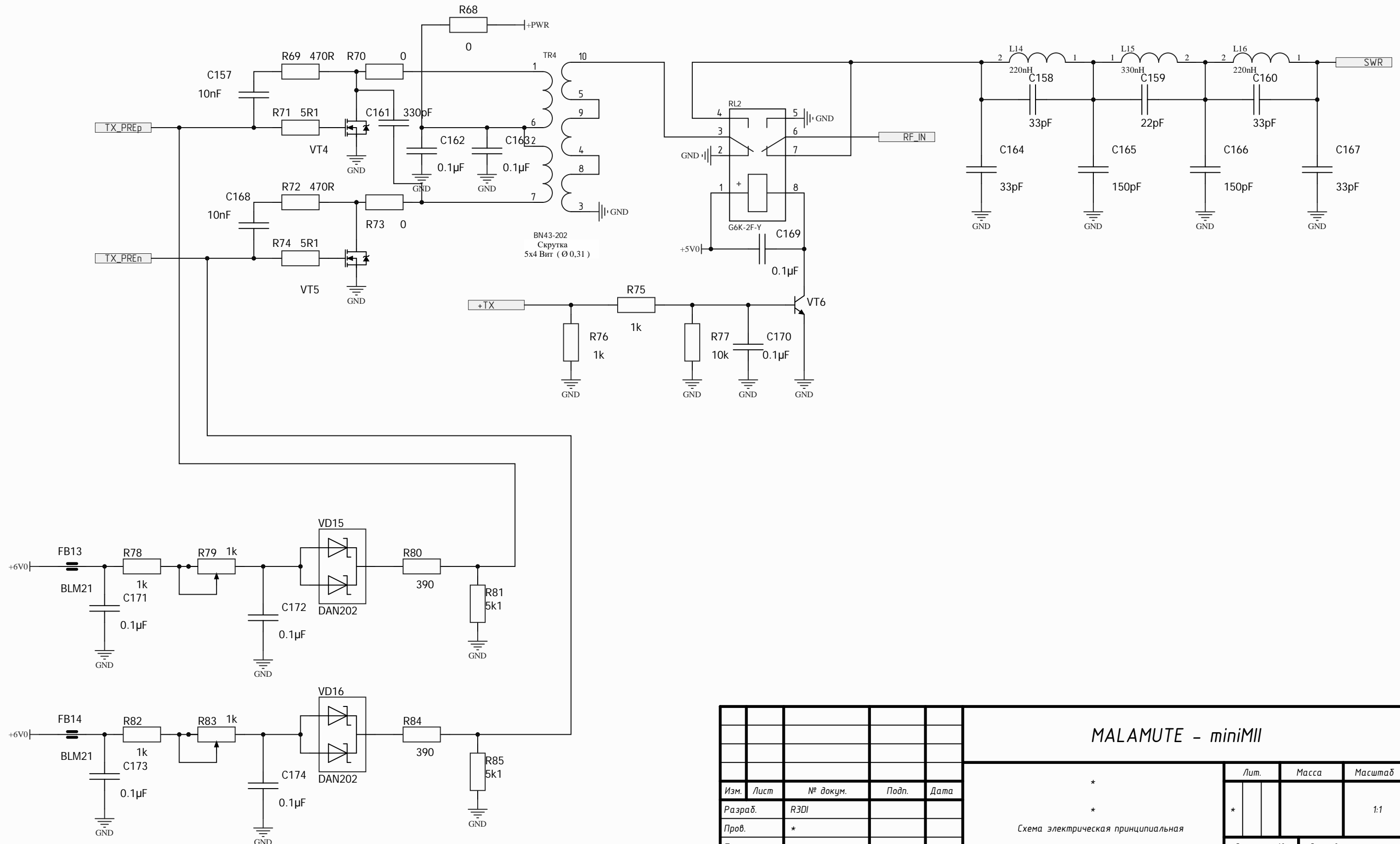
					MALAMUTE - miniMII			
Изм.	Лист	№ докум.	Подп.	Дата	* * Схема электрическая принципиальная	Лит.	Масса	Масштаб
Разраб.		R3DI				*		1:1
Пров.		*						
Т.контр.		*				Лист	6	Листов *
Н.контр.		*						
Утв.		*					*	



					MALAMUTE - miniMII				
Изм.	Лист	№ докум.	Подп.	Дата	* * Схема электрическая принципиальная	Лит.	Масса	Масштаб	
Разраб.		R3DI				*		1:1	
Пров.		*							
Т.контр.		*				Лист	7	Листов	*
Н.контр.		*				*			
Утв.		*							

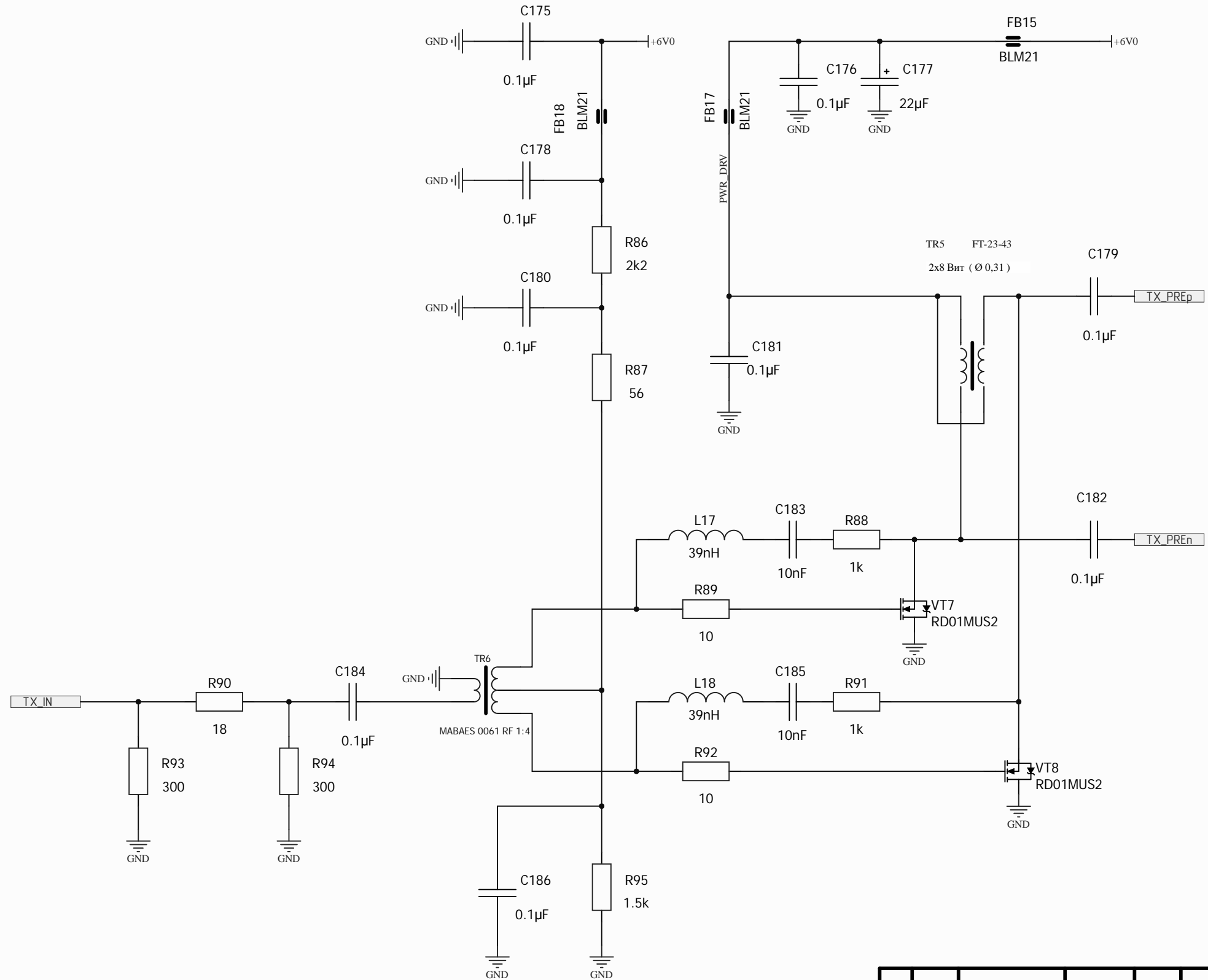


MALAMUTE - miniMII				
Изм.	Лист	№ докум.	Подп.	Дата
Разраб.	R3DI			
Проб.	*			
Т.контр.	*			
И.контр.	*			
Утв.	*			
Схема электрическая принципиальная				
Лит.	Масса	Масштаб		
Лист 9	Листов *	1:1		



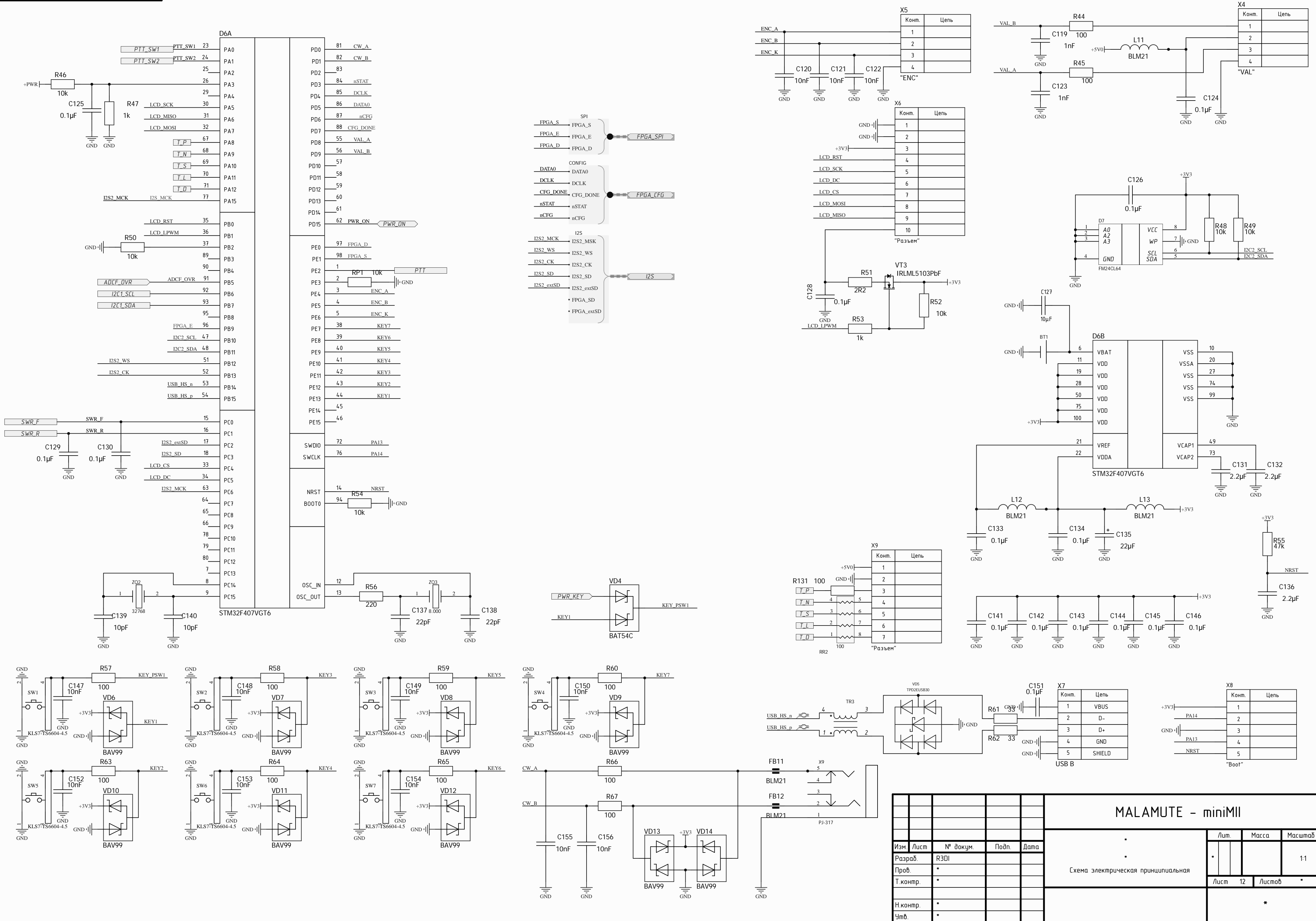
					MALAMUTE - miniMII			
Изм.	Лист	№ докум.	Подп.	Дата	*	Лит.	Масса	Масштаб
Разраб.		R3DI			*	*		1:1
Пров.		*			Схема электрическая принципиальная			
Т.контр.		*			Лист	10	Листов	*
Н.контр.		*			*			
Утв.		*						

Перф. примен. АБВГ.123456.001
 Справ. №
 Подп. и дата
 Инв. № дудл.
 Взам. инв. №
 Подп. и дата
 Инв. № подл.



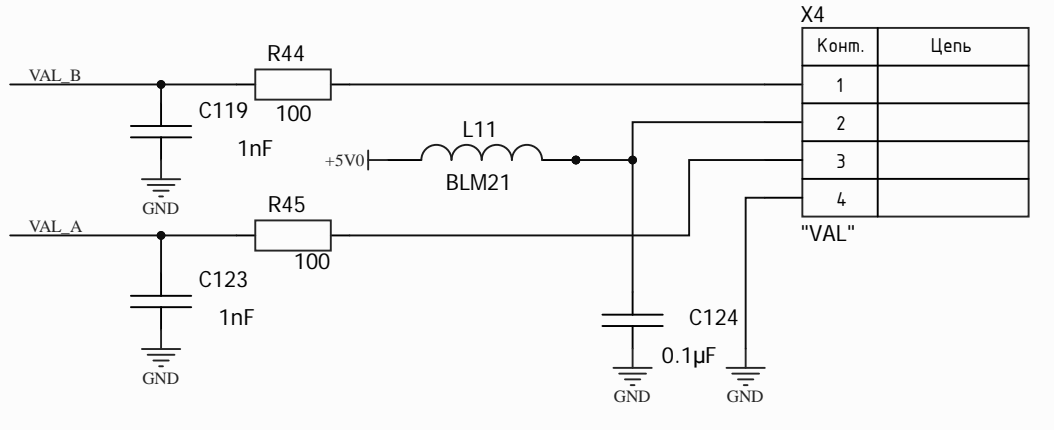
					MALAMUTE - miniMII				
Изм.	Лист	№ докум.	Подп.	Дата	* * Схема электрическая принципиальная	Лит.	Масса	Масштаб	
Разраб.		R3DI				*		1:1	
Пров.		*							
Т.контр.		*				Лист	11	Листов	*
Н.контр.		*							
Утв.		*							

MALAMUTE - miniMII



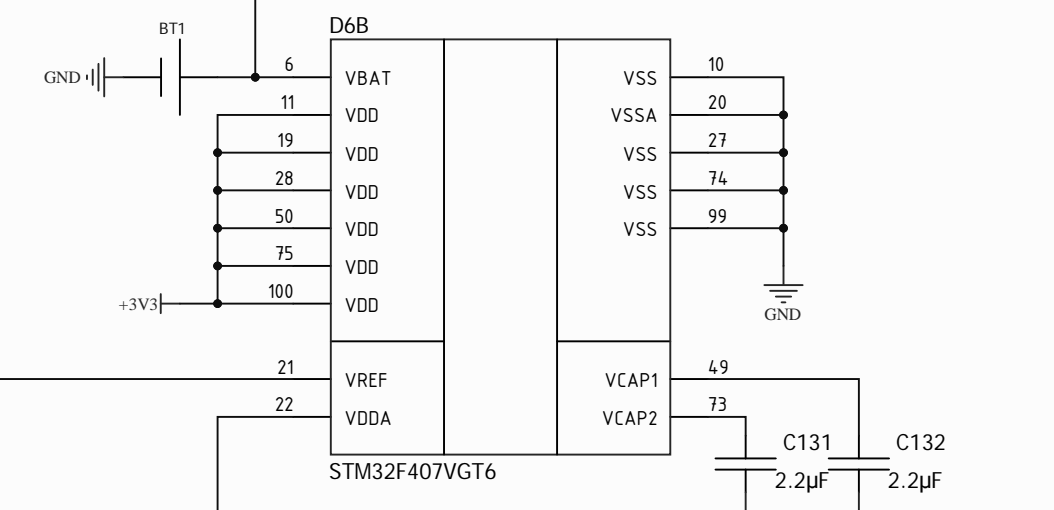
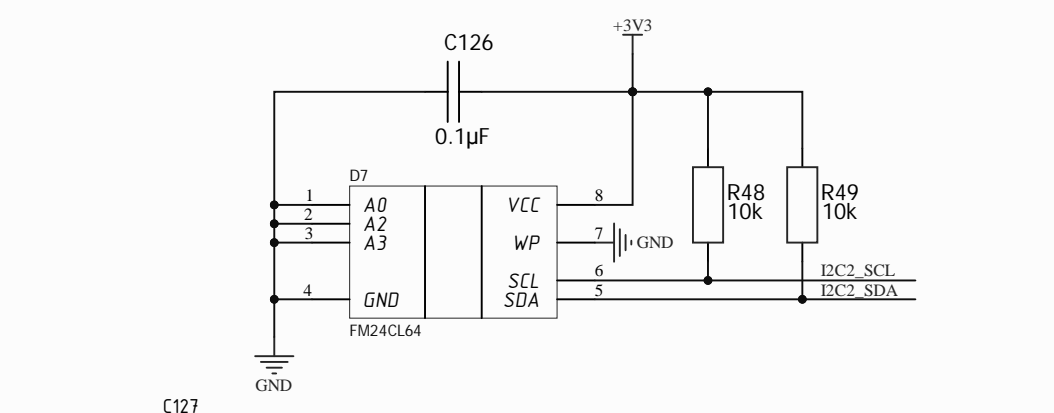
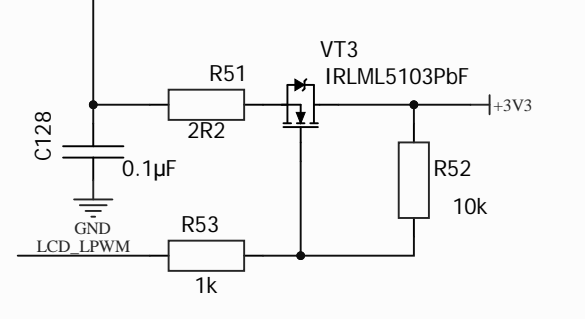
X5

Конм.	Цель
1	
2	
3	
4	



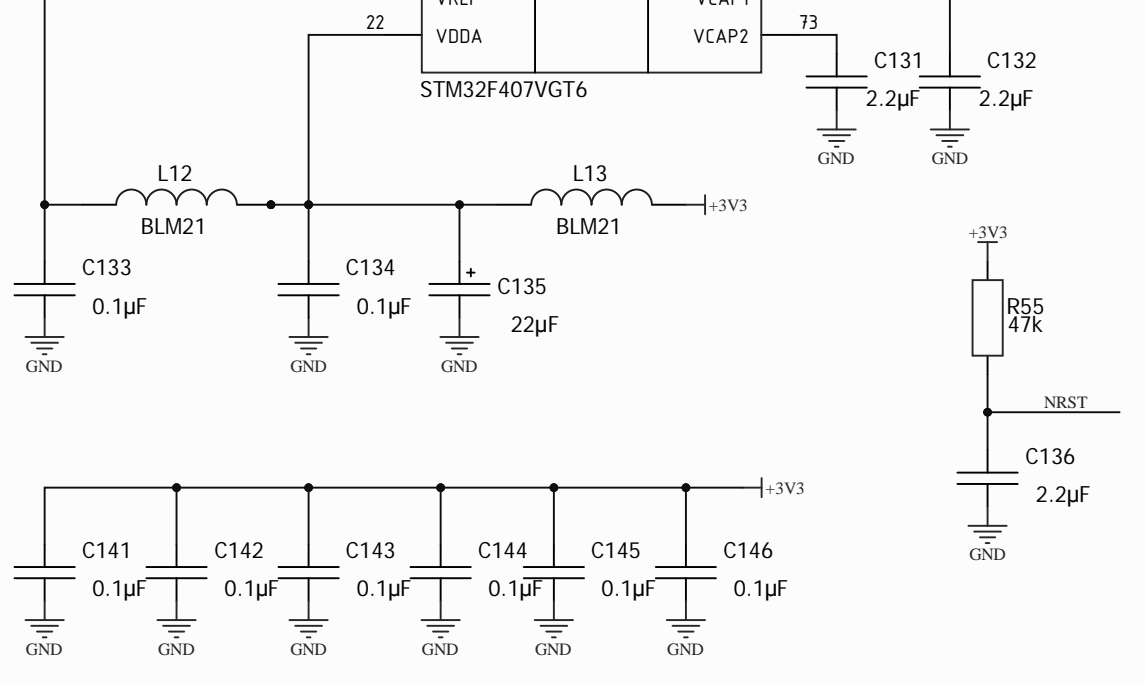
X6

Конм.	Цель
1	
2	
3	
4	
5	
6	
7	
8	
9	
10	



X9

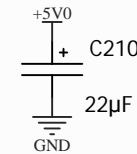
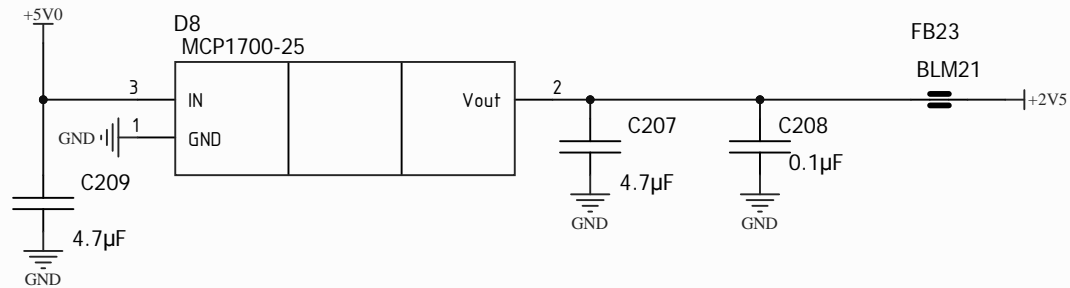
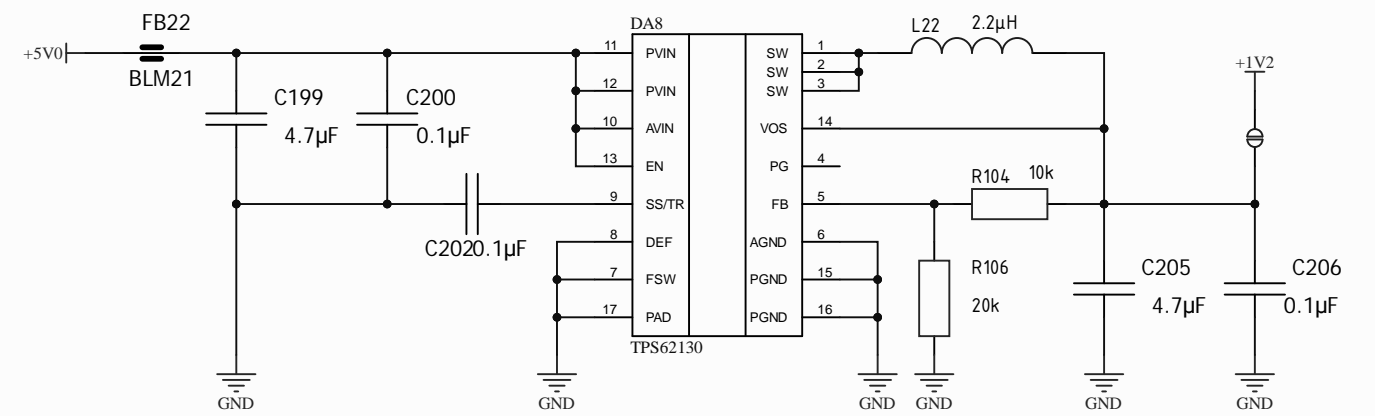
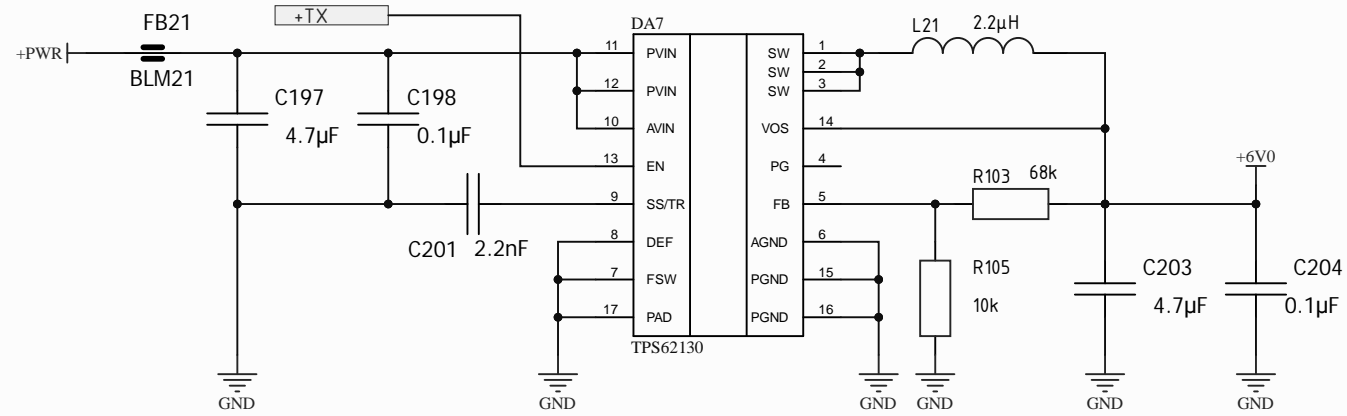
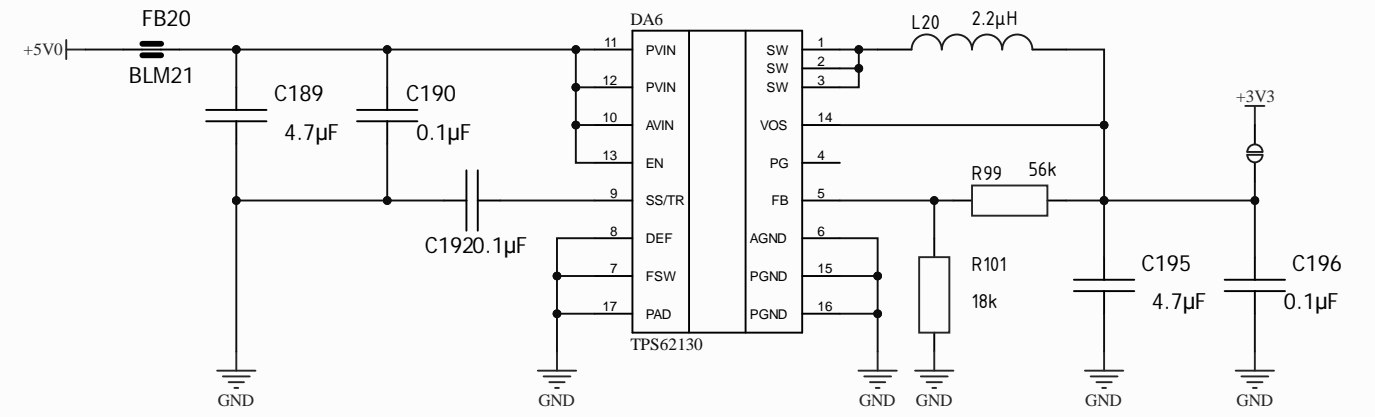
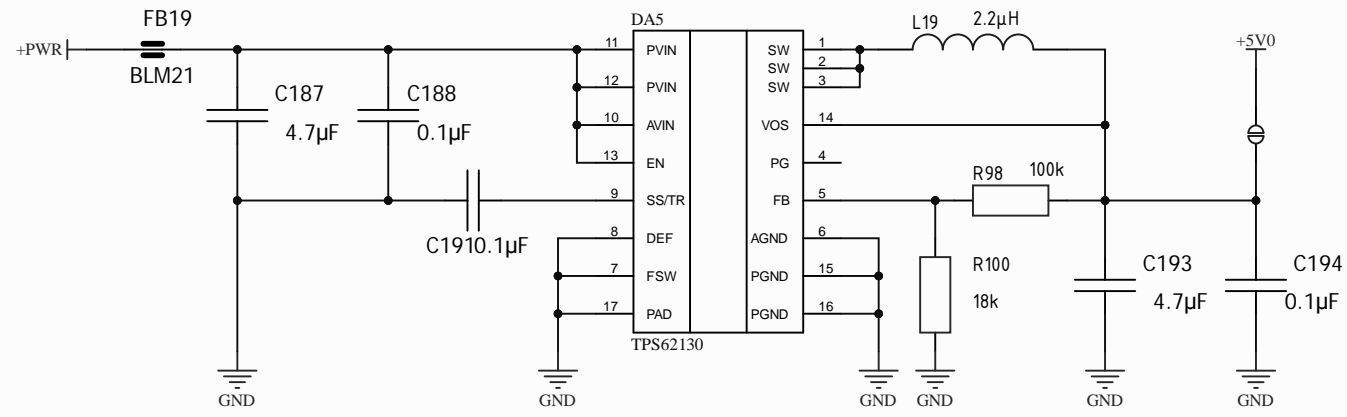
Конм.	Цель
1	
2	
3	
4	
5	
6	
7	



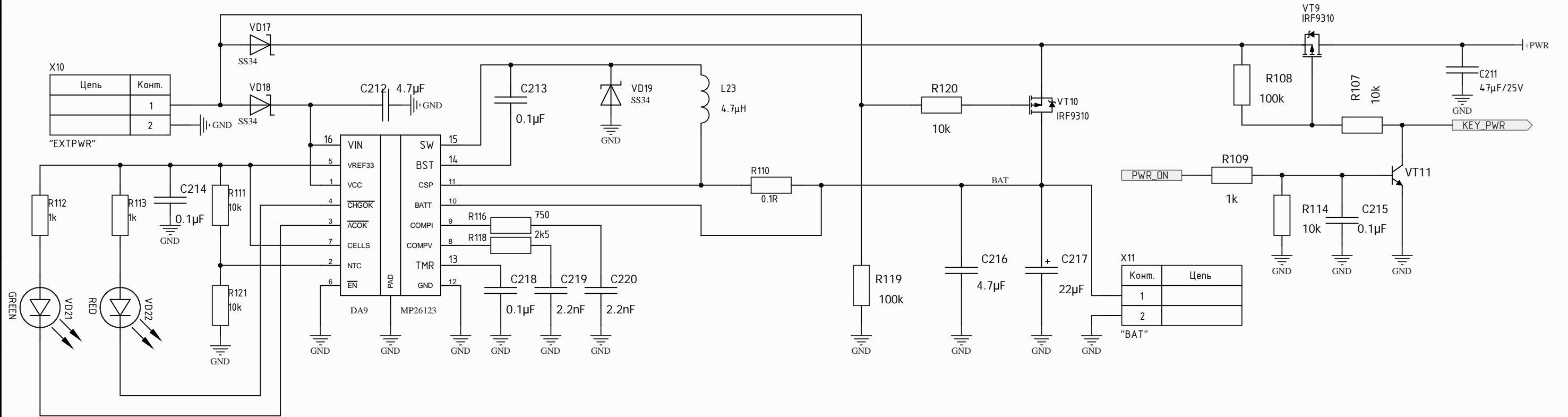
MALAMUTE - miniMII

Изм.	Лист	№ докум.	Подп.	Дата	Лум.	Масса	Масштаб
Разраб.		R3D1					1:1
Проб.		*					
Т.контр.		*					
Н.контр.		*					
Умб.		*					

Лист 12 Листов *



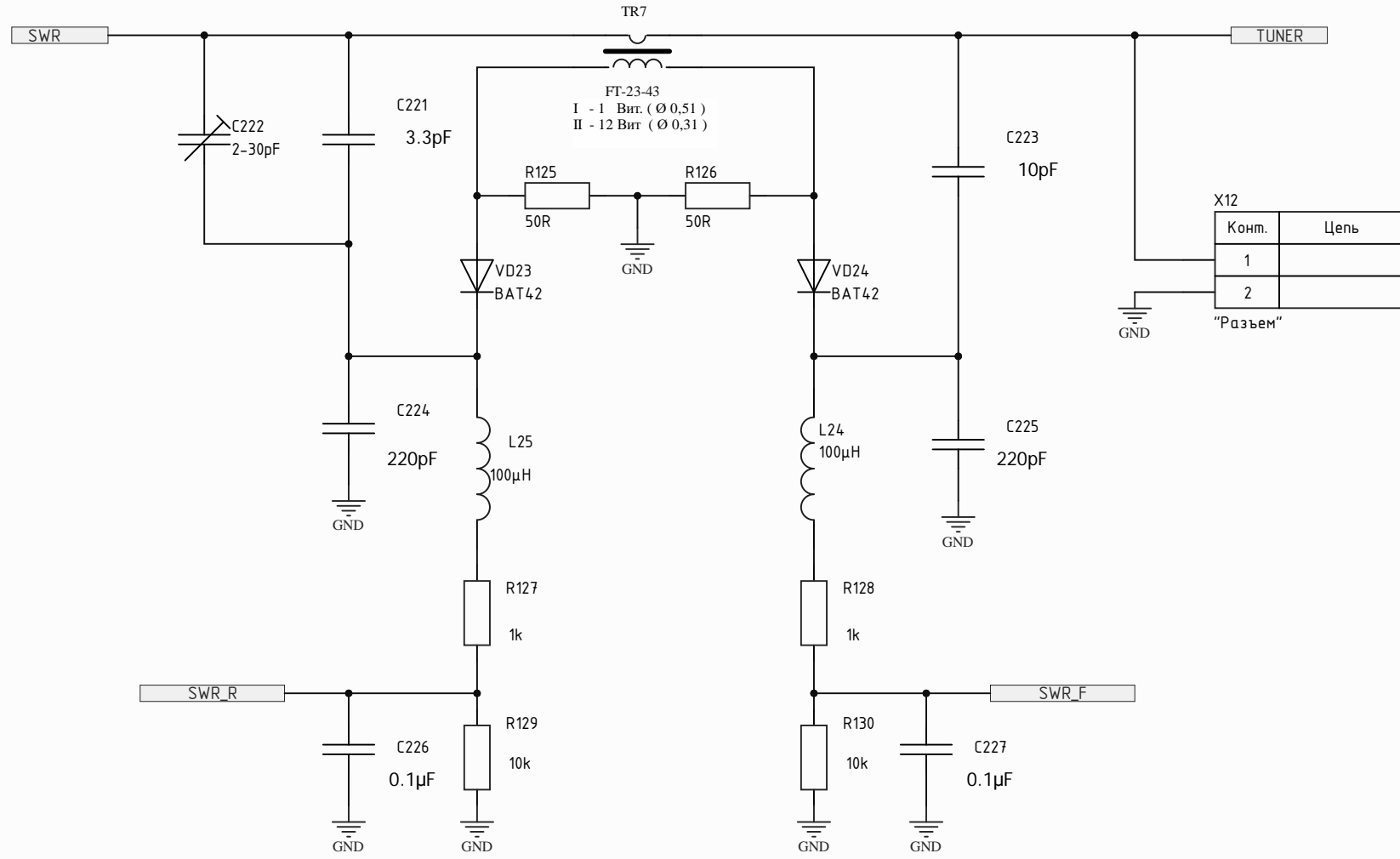
					MALAMUTE - miniMII				
Изм.	Лист	№ докум.	Подп.	Дата	* * Схема электрическая принципиальная	Лит.	Масса	Масштаб	
Разраб.		R3DI				*		1:1	
Пров.		*							
Т.контр.		*				Лист	13	Листов	*
Н.контр.		*				*			
Утв.		*							



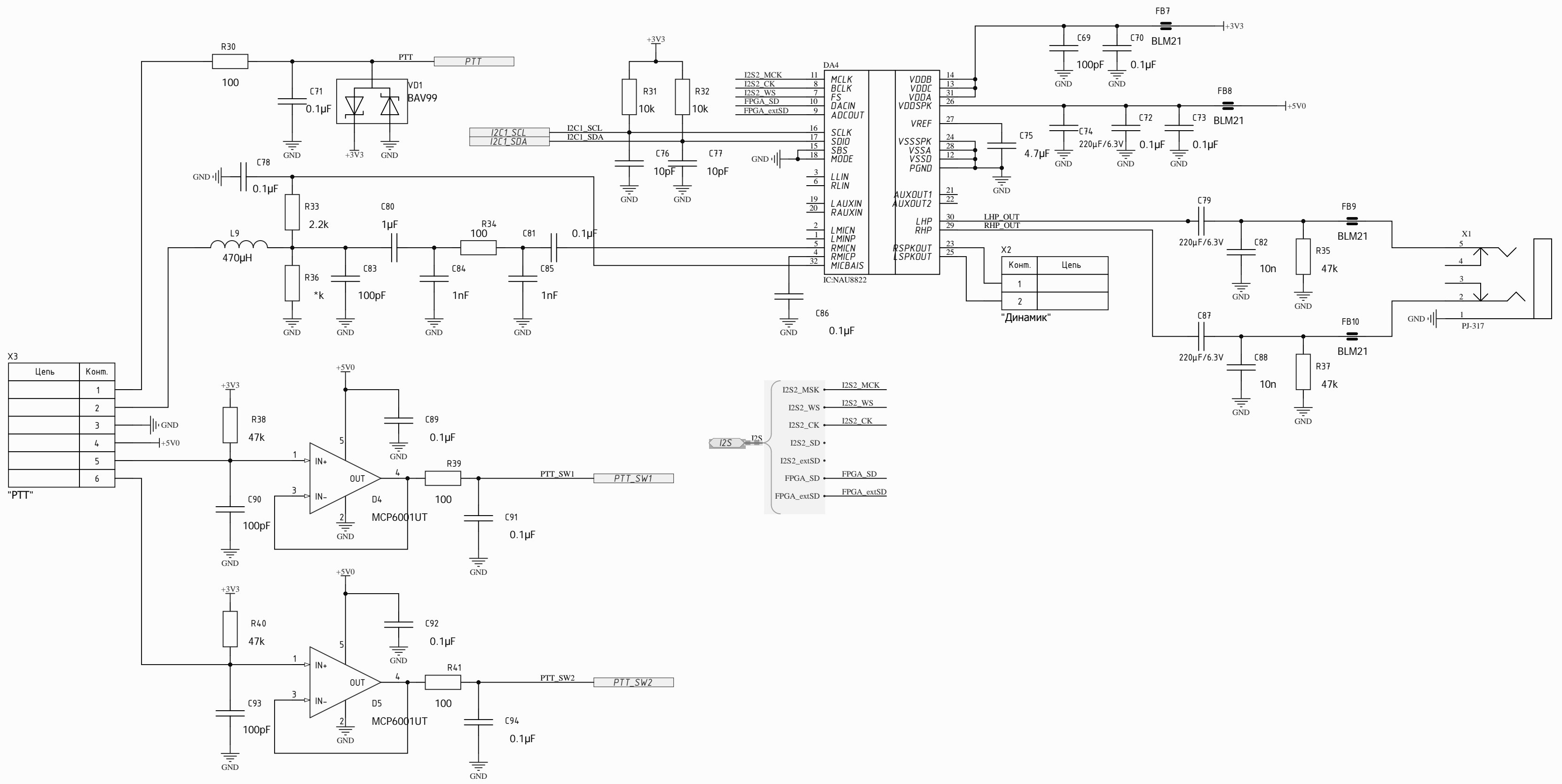
Цепь	Комп.
1	
2	

Комп.	Цепь
1	
2	

					MALAMUTE - miniMII				
Изм.	Лист	№ докум.	Подп.	Дата	* * Схема электрическая принципиальная	Лит.	Масса	Масштаб	
Разраб.		R3DI				*		1:1	
Пров.		*							
Т.контр.		*				Лист	14	Листов	*
Н.контр.		*				*			
Утв.		*							



					MALAMUTE - miniMII				
Изм.	Лист	№ докум.	Подп.	Дата	* * Схема электрическая принципиальная	Лит.	Масса	Масштаб	
Разраб.		R3DI				*		1:1	
Пров.		*							
Т.контр.		*				Лист	15	Листов	*
Н.контр.		*				*			
Утв.		*							



Цепь	Комп.
1	
2	
3	
4	
5	
6	

Конм.	Цепь
1	
2	

I2S	I2S
I2S2_MSK	I2S2_MCK
I2S2_WS	I2S2_WS
I2S2_CK	I2S2_CK
I2S2_SD	I2S2_SD
I2S2_extSD	I2S2_extSD
FPGA_SD	FPGA_SD
FPGA_extSD	FPGA_extSD

MALAMUTE - miniMII					Лист	Масса	Масштаб				
Изм.	Лист	№ докум.	Подп.	Дата	<table border="1"> <tr> <td>1</td> <td></td> <td></td> <td></td> </tr> </table>	1				1:1	
1											
Разраб.	R3DI										
Проб.	*										
Т.контр.	*										
И.контр.	*										
Умб.	*										

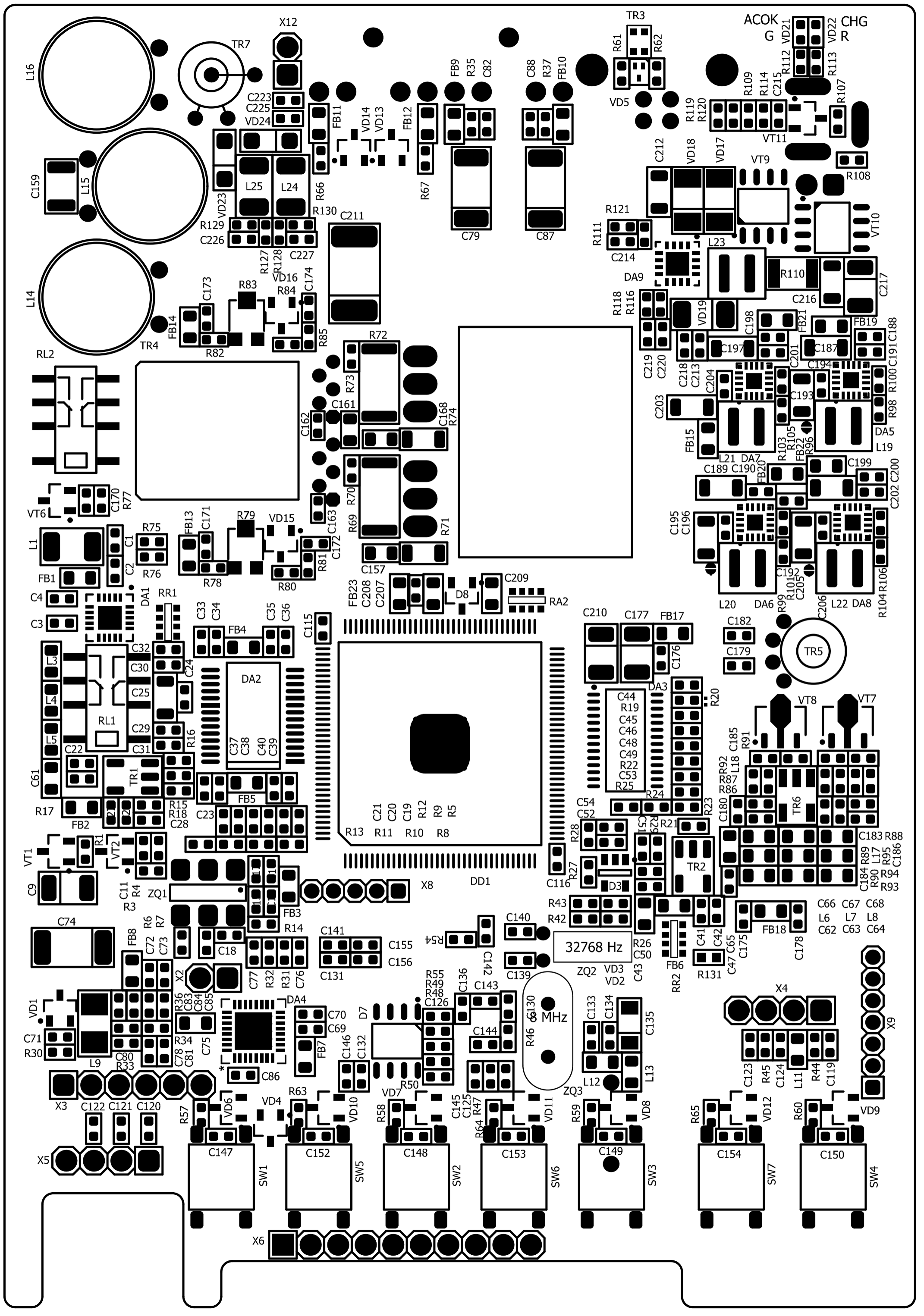
Designator	Value	Quantity	Package
BT1		1	
C1, C2	8.2nF	2	0603
C3, C5, C6, C8, C10, C11, C12, C13, C14, C16, C19, C20, C21, C22, C24, C27, C28, C29, C30, C31, C32, C33, C35, C37, C39, C41, C44, C45, C46, C47, C48, C49, C50, C51, C52, C53, C70, C71, C72, C73, C78, C81, C86, C89, C91, C92, C94, C95, C96, C97, C98, C99, C100, C101, C102, C103, C104, C105, C106, C107, C108, C109, C110, C111, C112, C113, C114, C115, C116, C117, C118, C124, C125, C126, C128, C129, C130, C133, C134, C141, C142, C143, C144, C145, C146, C151, C169, C170, C175, C176, C178, C179, C180, C181, C182, C184, C186, C188, C190, C191, C192, C194, C196, C198, C200, C202, C204, C206, C208, C213, C214, C215, C218, C226, C227	0.1μF	115	0603
C4, C7, C15, C17, C26, C34, C36, C38, C40, C42, C69, C83, C90, C93	100pF	14	0603
C9, C177, C210, C217	22μF	4	SMA
C18, C84, C85, C119, C123	1nF	5	0603
C23	15pF	1	0603
C25, C187, C189, C193, C195, C197, C199, C203, C205, C212, C216	4.7μF	11	1206
C43, C75, C207, C209	4.7μF	4	0805
C54, C80	1μF	2	0603
C55, C57, C58, C61, C62, C64, C65, C68	33pF	8	0805
C56, C63	22pF	2	0805
C59, C60, C66, C67	150pF	4	0805
C74, C79, C87	220μF/6.3V	3	SMDC
C76, C77, C139, C140, C223	10pF	5	0603
C82, C88	10n	2	0603
C120, C121, C122, C147, C148, C149, C150, C152, C153, C154, C155, C156, C183, C185	10nF	14	0603
C127	10μF	1	0805
C131, C132, C136	2.2μF	3	0603
C135	22μF	1	SMA
C137, C138	22pF	2	0603
C157, C168	10nF	2	0805
C158, C160, C164, C167	33pF	4	1210
C159	22pF	1	1210
C161	330pF	1	0805
C162, C163, C171, C172, C173, C174	0.1μF	6	0603
C165, C166	150pF	2	1210

Designator	Value	Quantity	Package
C201, C219, C220	2.2nF	3	0603
C211	47µF/25V	1	SMD_D
C221	3.3pF	1	0603
C222	2-30pF	1	TZC3P
C224, C225	220pF	2	0603
CC1	0.1u	1	0612
D1	BGA616	1	SOT343
D2	GALI-3	1	SOT89L
D3, D4, D5	MCP6001UT	3	SOT23-5
D6	STM32F407VGT6	1	LQFP100
D7	FM24CL64	1	SOIC8
D8	MCP1700-25	1	SOT23
DA1	PE4312	1	20-QFN (4x4)
DA2	AD9226	1	SSOP28
DA3	DAC904E	1	TSSOP28
DA4	NAU8822	1	QFN32
DA5, DA6, DA7, DA8	TPS62130	4	16-QFN (3x3)
DA9	MP26123	1	16-QFN (4x4)
DD1	EP4CE10E22	1	EQFP144
FB1, FB2, FB3, FB4, FB5, FB6, FB7, FB8, FB9, FB10, FB11, FB12, FB13, FB14, FB15, FB17, FB18, FB19, FB20, FB21, FB22, FB23, L10, L11, L12, L13	BLM21	26	0805
L1	10µH	1	LQH32
L2	10uH	1	LQH32
L3, L5, L6, L8	220nH	4	0805
L4, L7	330nH	2	0805
L9	470µH	1	LQH32
L14, L16	220nH	2	
L15	330nH	1	
L17, L18	39nH	2	0603
L19, L20, L21, L22	2.2µH	4	XFL4020
L23	4.7µH	1	XFL4020
L24, L25	100µH	2	2010
R1, R4, R9, R19, R23, R25, R26, R31, R32, R46, R48, R49, R50, R52, R54, R77, R107, R114, R120	10k	19	0603
R2	51	1	0603
R3, R5, R12, R27, R28, R42, R43, R47, R53, R75, R76, R88, R91, R109	1k	14	0603

Designator	Value	Quantity	Package
R8, R10, R11, R13, R35, R37, R38, R40, R55	47k	9	0603
R14	*(cap-1nF)	1	0603
R15, R16, R61, R62	33	4	0603
R17, R18, R30, R34, R39, R41, R44, R45, R57, R58, R59, R60, R63, R64, R65, R66, R67, R131	100	18	0603
R21	200	1	0603
R22	2k	1	0603
R29	18k	1	0603
R33	2.2k	1	0603
R51	2R2	1	0603
R56	220	1	0603
R68	0	1	
R69, R72	470R	2	2512
R70, R73	0	2	0603
R71, R74	5R1	2	1206
R78, R82, R112, R113, R127, R128	1k	6	0603
R79, R83	1k	2	EVM3E
R80, R84	390	2	0603
R81, R85	5k1	2	0603
R86	2k2	1	0603
R87	56	1	0603
R89, R92	10	2	0603
R90	18	1	0603
R93, R94	300	2	0603
R95	1.5k	1	0603
R98	100k	1	0603
R99	56k	1	0603
R100, R101	18k	2	0603
R103	68k	1	0603
R104, R105, R111, R121, R129, R130	10k	6	0603
R106	20k	1	0603
R108, R119	100k	2	0603
R110	0.1R	1	1206
R116	750	1	0603
R118	2k5	1	0603
R125, R126	50R	2	0805

Designator	Value	Quantity	Package
RA1	10k	1	0612
RA2, RR1, RR2	100	3	0612
RL1, RL2	G6K-2F-Y	2	G6K-2F-Y
SW1, SW2, SW3, SW4, SW5, SW6, SW7	KLS7-TS6604-4.5	7	
TR1	MABAES 0061 RF 1:4	1	TC4
TR2, TR6	MABAES 0061 RF 1:4	2	TC4
TR3	DLW21S	1	
TR4	BN43-202	1	
TR5	FT-23-43	1	
TR7	FT-23-43	1	FT-23-43
VD1, VD6, VD7, VD8, VD9, VD10, VD11, VD12, VD13, VD14	BAV99	10	SOT23, SOT-23
VD2, VD3	SMD LED	2	0603
VD4	BAT54C	1	SOT-23
VD5	TPD2EUSB30	1	S-PDSO-N3
VD15, VD16	DAN202	2	SOT23
VD17, VD18, VD19	SS34	3	SMA
VD21	GREEN	1	0603
VD22	RED	1	0603
VD23, VD24	BAT42	2	
VT1, VT3	IRLML5103PbF	2	SOT23
VT2	BC847	1	SOT23
VT4, VT5	RD16HHF1	2	TO220
VT6, VT11	BC847	2	SOT23
VT7, VT8	RD01MUS2	2	SOT89
VT9, VT10	IRF9310	2	SOIC8
X1, X9	PJ-317	2	PJ-317
X2, X12	BA 4 Ohm, [NoParam]	2	Динамик, [NoParam]
X3		1	RJ-12
X4, X5		2	Валкодер, Энкодер
X6		1	Дисплей 240*240
X7	USB B	1	
X9		1	
X10		1	
X11		1	

Designator	Value	Quantity	Package
ZQ1	NV7050 61.44 mHz	1	
ZQ2	32768	1	
ZQ3	8.000	1	



MALAMUTE-miniMII

R3DI

rev 1.3-4L

+ BAT -

ANT

X1 PHONES

X9 CW KEY

X10

X7

X11

C151

C167

R125
R126

C160

C222

C224

C221

C165

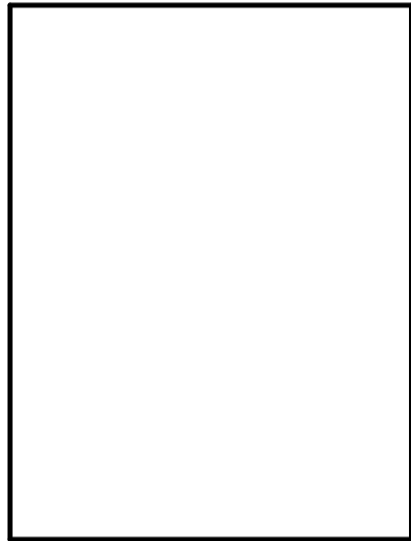
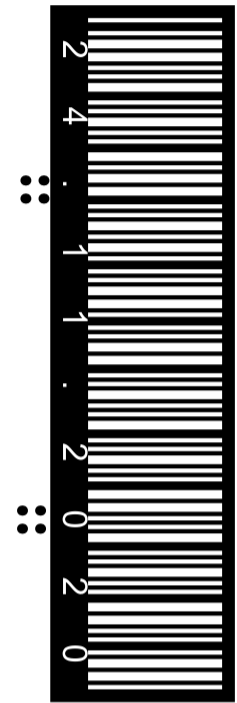
C166

C158

C164

C164

C169



C181

C101

C108

C100

L10

C109

C118

C102

C107

C95

C110

C99

C106

C96

C114

C97

C117

C113

C98

C104

RA1

C105

C103

C112

CC1

C12

D2

C13

C58

D1

C10

C59

C5

C7

C6

L2

R2

C60

C57

C56

C55

C8



R3DI

RP1

D6

VAL

B

+5V

A

GND

BA

R41

C94

C93

R40

C92

D5

C89

D4

R39

C91

C90

R38

R40

PTT

SW2

SW1

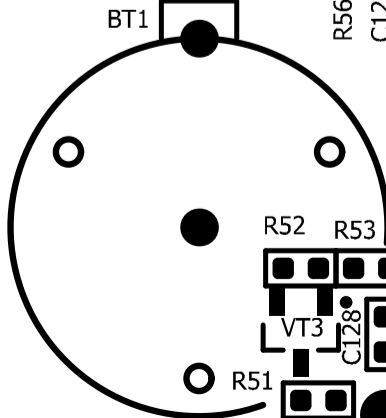
+5V

GND

MIC

PTT

ENC



BT1

C127

C138

C137

R56

C129

R52

R53

R51

VT3

C128

MISO

MOSI

CS

DC

SCK

RST

+3V3

GND

GND

LCD



+ BAT -

USB B

PJ-317

PJ-317

PHONES

CW KEY

ANT

33pF

33pF

50R

50R

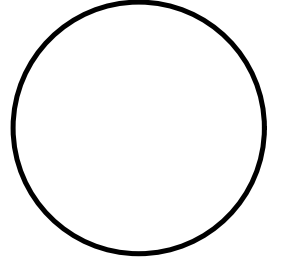
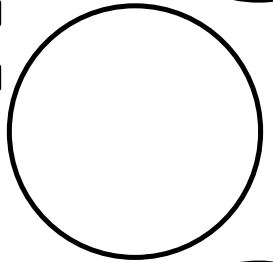
220pF

2-30pF

3.3pF

150pF

150pF



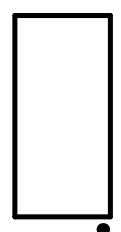
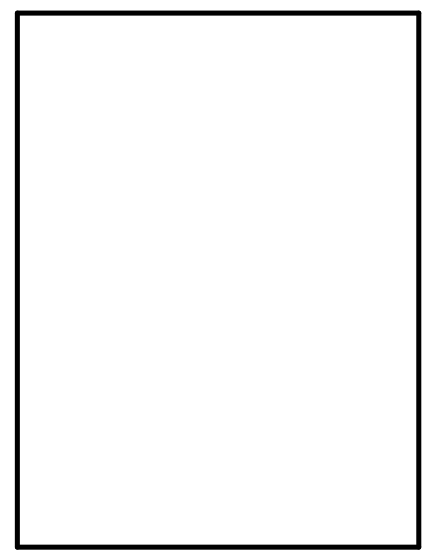
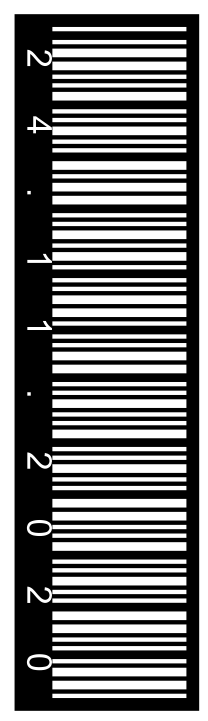
33pF

33pF

MALAMUTE-miniMII

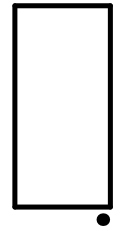
R3DI

rev 1.3-4L



RD16HHF1

0



RD16HHF1



0.1µF

0.1µF

0.1µF

0.1µF

0.1µF

0.1µF

0.1µF

0.1µF

0.1µF

0.1µF

BLM21

0.1µF

0.1µF

0.1µF

0.1µF

0.1µF

0.1µF

0.1µF

0.1µF

0.1µF

0.1µF

0.1µF

0.1µF

10k

0.1µF

0.1µF

0.1u

GALI-3

0.1µF

0.1µF

BGA616

0.1µF

0.1µF

0.1µF

100pF

0.1µF

33pF

33pF

150pF

150pF

33pF

22pF

0.1µF



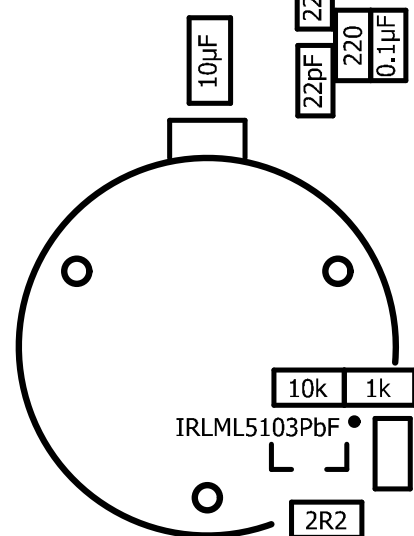
VAL

B

+5V

A

GND



IRLML5103PbF

10k

1k

2R2

MISO

MOSI

CS

LCD

DC

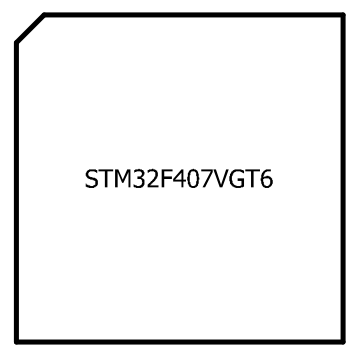
SCK

RST

+3V3

GND

GND



STM32F407VGT6

BA

MCP6001UT

0.1µF

0.1µF

100

0.1µF

100pF

47k

100

0.1µF

100pF

47k

MCP6001UT

PTT

SW2

SW1

+5V

GND

MIC

PTT

ENC

