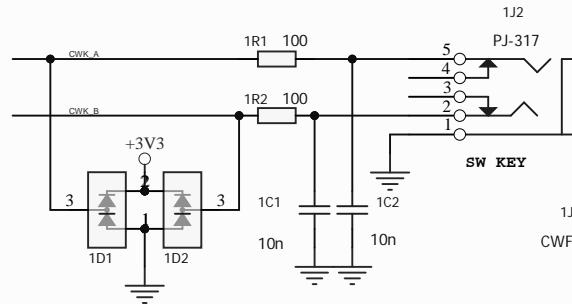
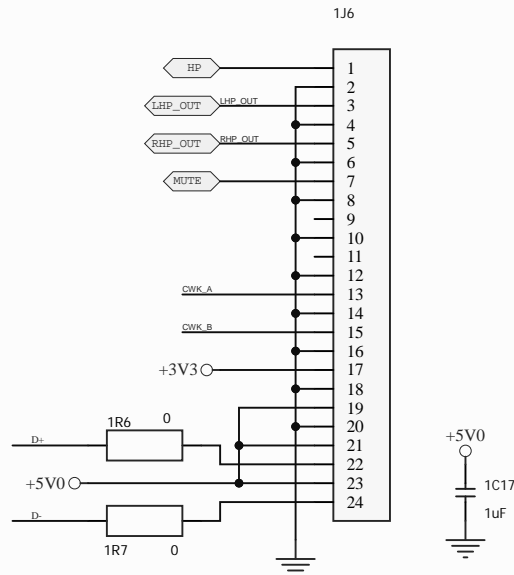
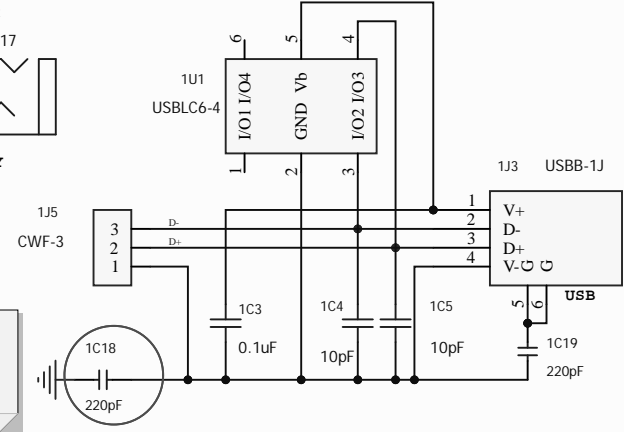


PHONE

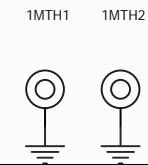
Bridge OUT
BA1 1-2 pin
BA2 3-4 pin



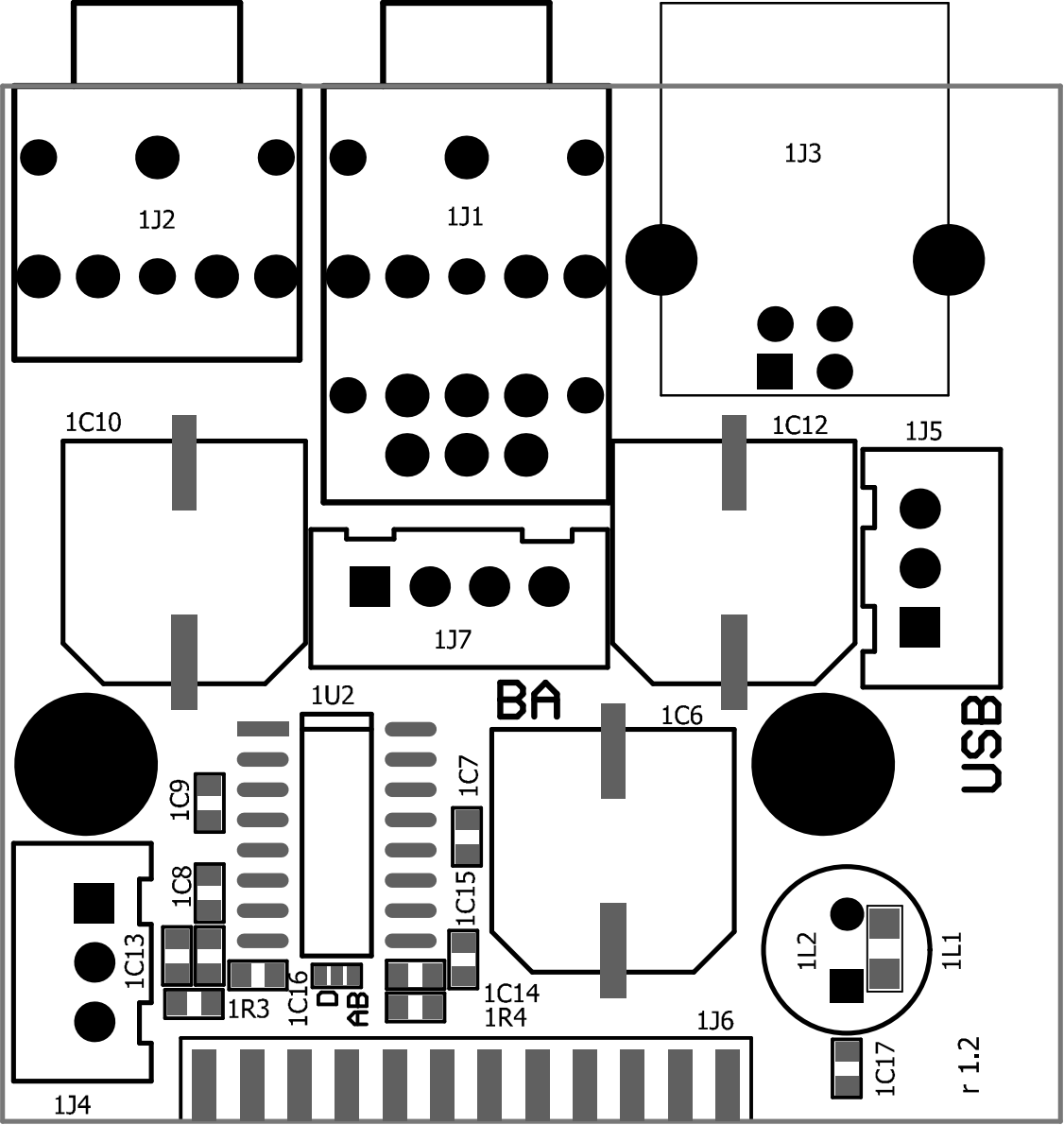
Кабельное соединения USB к плате DSP - 1J5
Для соединения USB через RF плату 1R6, 1R7 1C18 установить 0R



1R6, 1R7 1C18 установить 0R
Для соединения USB через RF плату
(не кабельное соедниение)



Designator	Value	Quantity	Package
1C1, 1C2	10n	2	0603
1C3	0.1uF	1	0603
1C4, 1C5	10pF	2	0603
1C6, 1C10, 1C12	220uF/35V	3	
1C7, 1C8, 1C9, 1C11, 1C15, 1C16, 1C17	1uF	7	0603
1C13, 1C14	1n	2	0603
1C18, 1C19	220pF	2	0603
1D1, 1D2	BAV99	2	SOT23
1J1	ST-322C-03(PJ-317A)	1	
1J2	PJ-317	1	
1J3	USBB-1J	1	
1J4, 1J5	CWF-3	2	
1J6, 1J8		2	
1J7	CWF-4	1	
1L1	BLM21	1	0805
1L2	RLB0712	1	
1R1, 1R2, 1R3, 1R4	100	4	0603
1R6, 1R7	0	2	0603
1U1	USBLC6-4	1	SOT23-6
1U2	PAM8406	1	SOIC16



1J2

1J1

1J3

1C10

1C12

1J5

1J7

BA

1C6

USB

1U2

1C9

1C8

1C7

1C15

1C13

1R3

1C16

D
AB

1C14
1R4

1L2

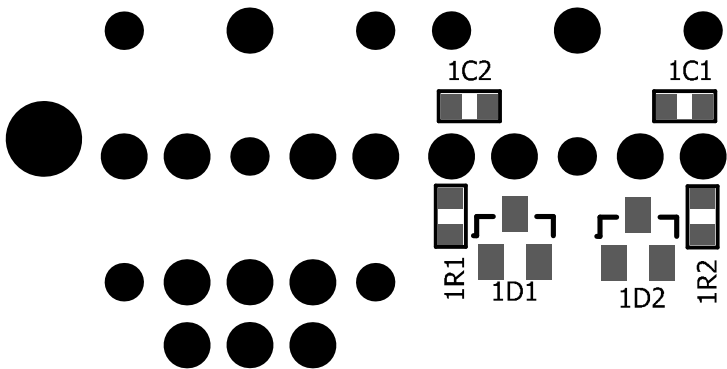
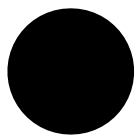
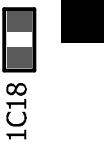
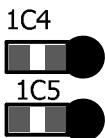
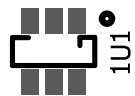
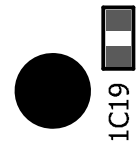
1L1

1J4

1J6

1C17

r 1.2



R3DI

